

PODNOŚNIKI KOLUMNOWE DO WÓZKA 200 L

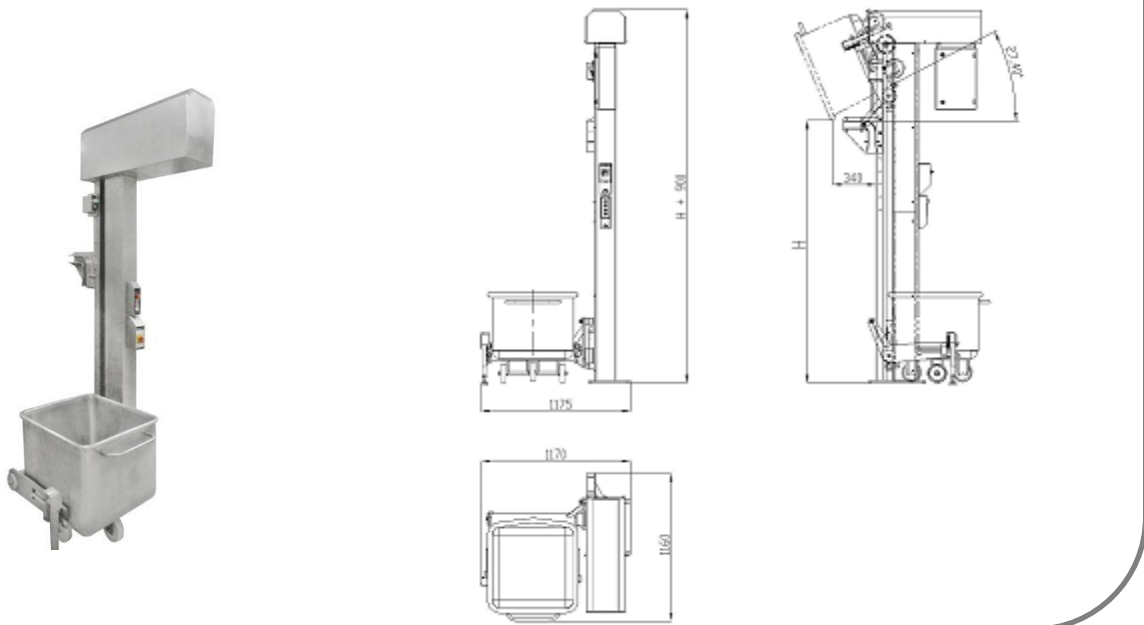
PODNOŚNIKI KOLUMNOWE DO WÓZKA 200 L

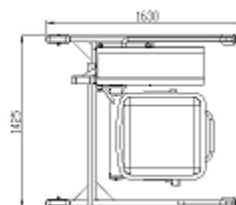
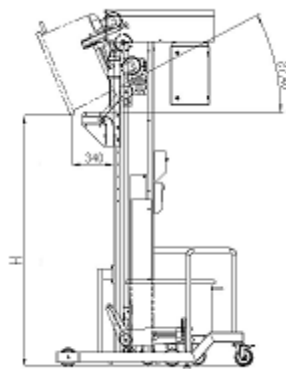
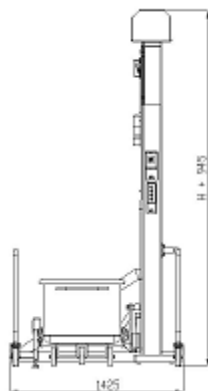
Urządzenia przeznaczone są do łatwego i wygodnego podnoszenia i obracania wózka o pojemności 200l¹. Składają się z kolumny, silnika z hamulcem, układu napędowego i widelca. Ze względów bezpieczeństwa układ załadunku realizowany jest za pomocą dwóch niezależnych łańcuchów.

Ruch w górę rozpoczyna się po naciśnięciu przycisku Góra i trwa aż do osiągnięcia pozycji końcowej. Aby wykonać ruch w dół, należy przytrzymać wciśnięty przycisk W dół.

Urządzenia mogą być stacjonarne lub mobilne; ich widelce mogą być proste lub obrócone o 90° i mogą znajdować się po prawej lub lewej stronie kolumny. Ogrodzenie zabezpieczające może być oferowane jako opcja².

Urządzenia wykonane są ze stali nierdzewnej 1.4301, za wyjątkiem prowadnicy, łańcuchów i ich kół zębatach³ i są zgodne z Dyrektywami Rady 2006/42/EC i 2006/95/WE oraz przepisami USDA.





Dane techniczne:

Przeznaczenie	wózek 200 l
Udźwig	300 kg
Wysokość obrotu (regulowana w 5 stopniach co 100 mm)	1050-1550 mm; 1550-2050 mm; 2050-2550 mm; 2550-3050 mm; 3050-3550 mm; 3550-4050 mm; 4050-4550 mm; 4550-5050 mm
Kąt obrotu	30°
Prędkość podnoszenia	5 m/min
Moc	0,8 kW
Zasilanie	3x400V/50 Hz
Wymiary w wykonaniu stacjonarym (LxWxH podczas obrotu)	1175x1160x(H+900) mm
Wymiary w wykonaniu mobilnym (LxWxH podczas obrotu)	1630x1425x(H+945) mm

¹ Urządzenia można używać również do obracania wózka o pojemności 300 l (udźwig pozostaje bez zmian – 300 kg) i w tym przypadku wysokość podnoszenia jest zmniejszona o 250 mm. W przypadku chęci przewrócenia wózka 120 l należy zmienić konstrukcję wideł.²

Ze względów bezpieczeństwa:

- wykonanie ruchome możliwe tylko do wysokości podnoszenia 2550 mm;
- jeżeli wysokość obrotu przekracza 3050 mm wymagane jest dodatkowe mocowanie do ściany lub sufitu;
- przy wysokości podnoszenia powyżej 2500 mm urządzenia muszą być wyposażone w barierkę zabezpieczającą (kabina oferowana w opcji).

³ Urządzenia mogą być oferowane z prowadnicą, łańcuchami i zębatkami ze stali nierdzewnej.

MODELE PODOBNE

Podnośnik kolumnowy 31.1330.47

- prawostronne wykonanie;
- stacjonarne wykonanie;
- kąt obrotu 47°;
- dodatkowy przycisk do ruchu w dół.



Dane techniczne:

Przeznaczenie	wózek 200 l
Udźwig	300 kg
Wysokość obrotu	2550-3050 mm
Moc	0,8 kW
Zasilanie	3x400V/50 Hz
Wymiary (LxWxH)	1160x1090x4030 mm

Podnośnik kolumnowy 31.0307.22

- lewostronne wykonanie;
- stacjonarne wykonanie;
- z rynną/zsyphem.



Dane techniczne:

Przeznaczenie	wózek 200 l
Udźwig	300 kg
Wysokość obrotu	400-700 mm
Moc	0,8 kW
Zasilanie	3x400V/50 Hz
Wymiary (LxWxH)	1162x1060x1810 mm

**Podnośnik kolumnowy
31.0325.03**

- lewostronne wykonanie;
- stacjonarne wykonanie;
- widelec pod kątem 90°;
- łańcuchy ze stali nierdzewnej.



Dane techniczne:

Przeznaczenie	wózek 200 I
Udźwig	300 kg
Wysokość obrotu	2050-2550 mm
Moc	0,8 kW
Zasilanie	3x400V/50 Hz
Wymiary (LxWxH)	1115x1000x3410 mm

**Podnośnik kolumnowy
31.0324.00**

- lewostronne wykonanie;
- stacjonarne wykonanie;
- z rynną/zsypem 730x475 mm.

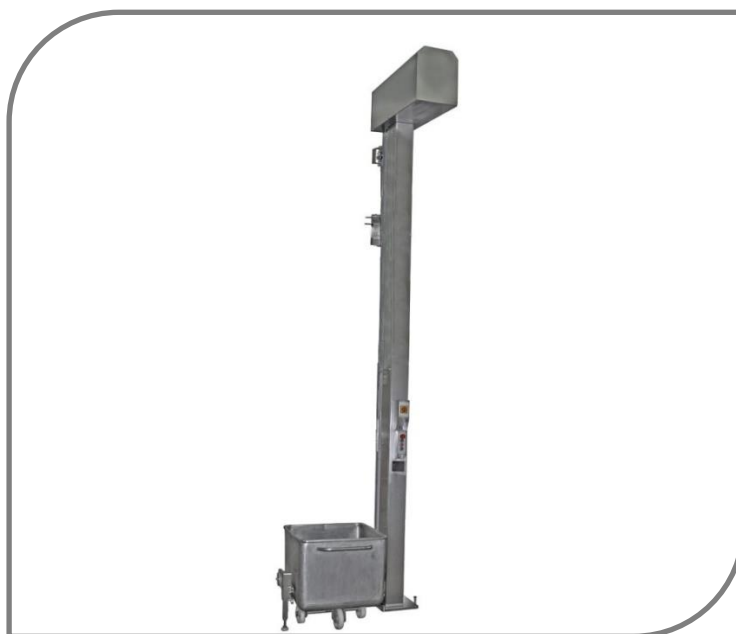


Dane techniczne:

Przeznaczenie	wózek 200 I
Udźwig	300 kg
Wysokość obrotu	2100-2400 mm
Moc	0,8 kW
Zasilanie	3x400V/50 Hz
Wymiary (LxWxH)	1162x1146x3510 mm

**Podnośnik kolumnowy
31.0350.05**

- lewostronne wykonanie;
- stacjonarne wykonanie;

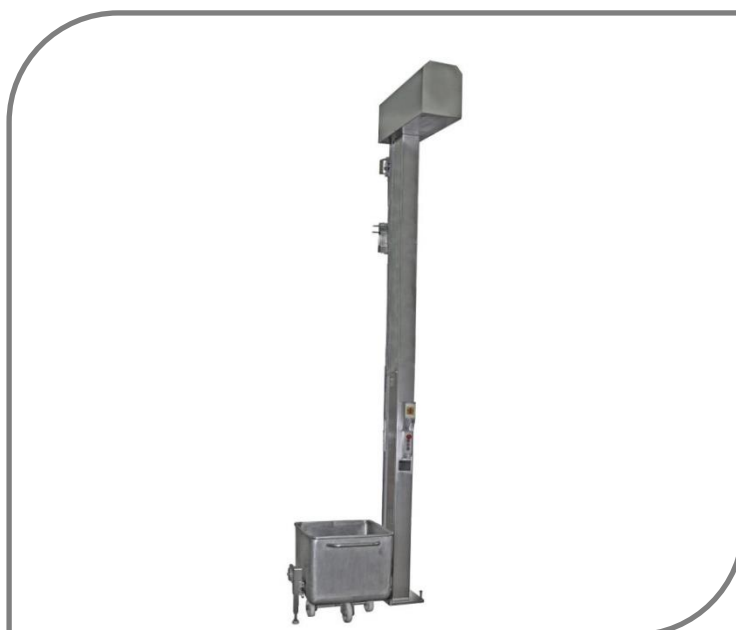


Dane techniczne:

Przeznaczenie	wózek 300 l
Udźwig	300 kg
Wysokość obrotu	4550-5050 mm
Moc	0,8 kW
Zasilanie	3x400V/50 Hz
Wymiary (LxWxH)	1160x1060x6125 mm

**Podnośnik kolumnowy
31.0355.05/31.1355.05**

- wykonanie lewo lub
prawostronne;
- stacjonarne wykonanie.



Dane techniczne:

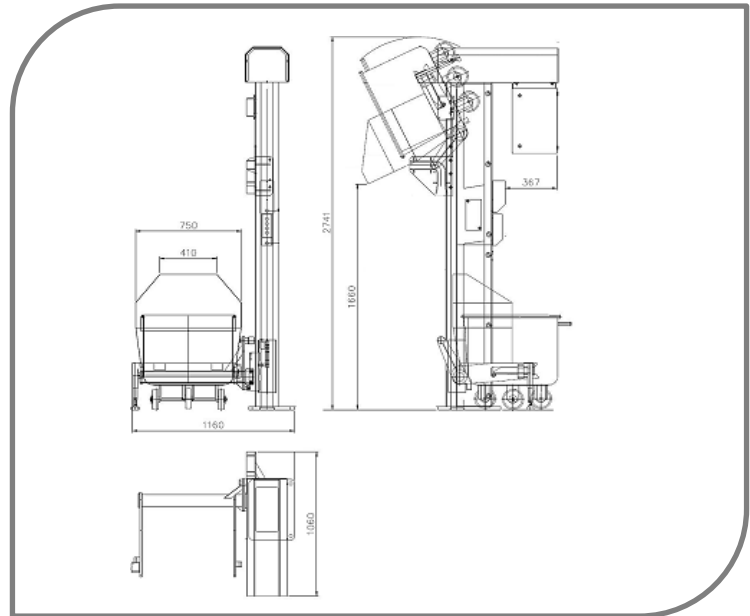
Przeznaczenie	wózek 300 l
Udźwig	300 kg
Wysokość obrotu	5050-5550 mm
Moc	0,8 kW
Zasilanie	3x400V/50 Hz

Wymiary (LxWxH)

1160x1060x6625 mm

Podnośnik kolumnowy 31.0317.22

- lewostronne wykonanie;
- stacjonarne wykonanie;
- z rynną/zsyphem.

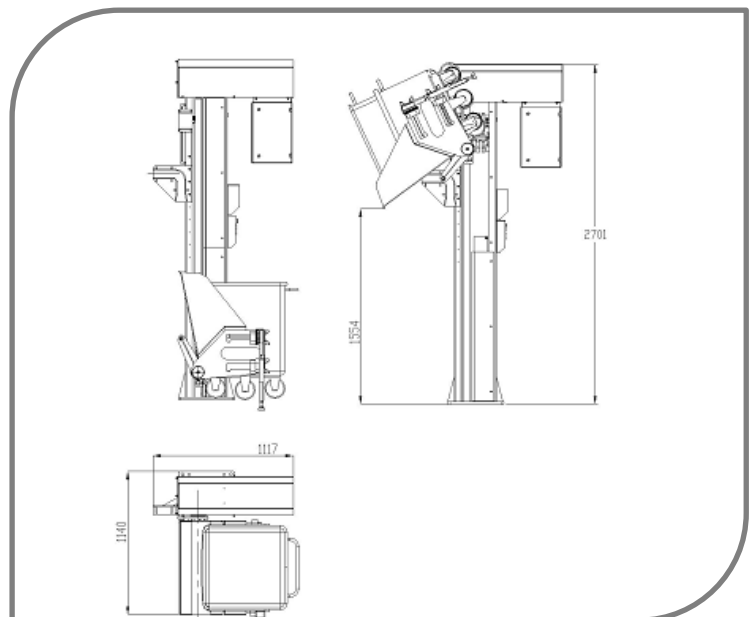


Dane techniczne:

Przeznaczenie	wózek 200 l
Udźwig	300 kg
Wysokość obrotu	max. 1660 mm
Moc	0,8 kW
Zasilanie	3x400V/50 Hz
Wymiary (LxWxH)	1110x1060x2740 mm

Podnośnik kolumnowy 31.0415.65

- lewostronne wykonanie;
- stacjonarne wykonanie;
- z rynną/zsyphem.



Dane techniczne:

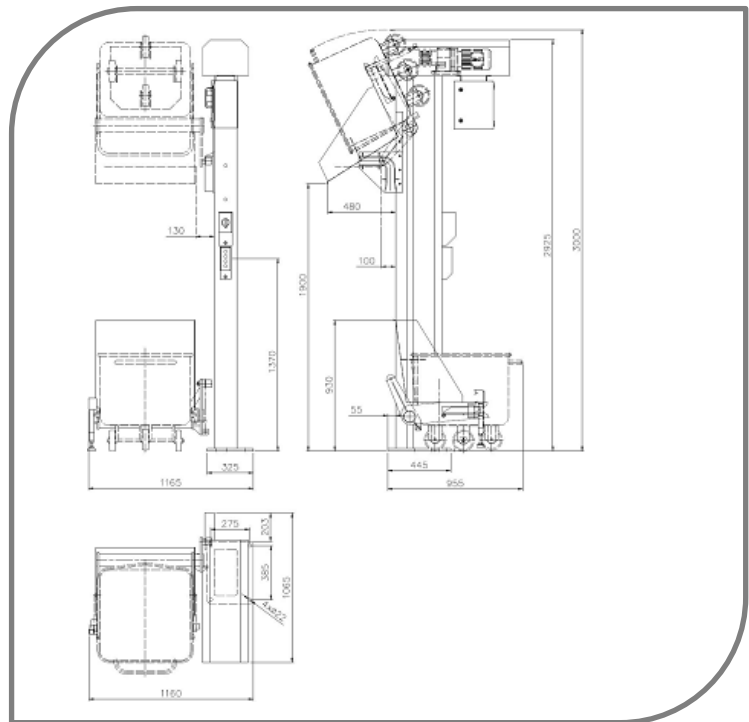
Przeznaczenie	wózek 200 l i 300 l
Udźwig	400 kg
Wysokość obrotu	1050-1550 mm
Moc	1,1 kW
Zasilanie	3x400V/50 Hz

Wymiary (LxWxH)

1180x1120x2700 mm

Podnośnik kolumnowy 31.0319.22

- lewostronne wykonanie;
- stacjonarne wykonanie;
- z rynną/zsyphem.

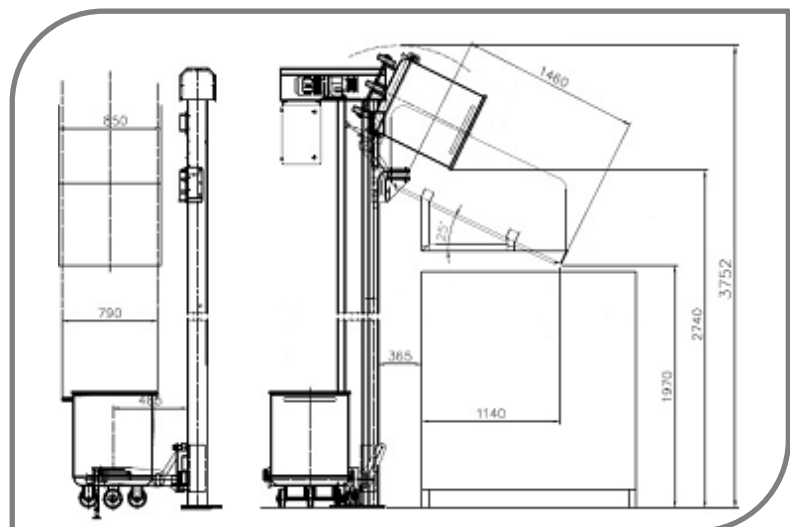


Dane techniczne:

Przeznaczenie	wózek 200 l
Udźwig	300 kg
Wysokość obrotu	1500-1900 mm
Moc	0,8 kW
Zasilanie	3x400V/50 Hz
Wymiary (LxWxH)	1160x1065x3000 mm

Podnośnik kolumnowy 3122131917

- prawostronne wykonanie;
- stacjonarne wykonanie;
- widelec pod kątem 90°;
- ze sterownikiem z kablem o długości 5 m, nie przymocowanym do kolumny;
- ze specjalną rynną/zsyphem do zamontowania na maszynie, gdzie następuje jego opróżnianie.



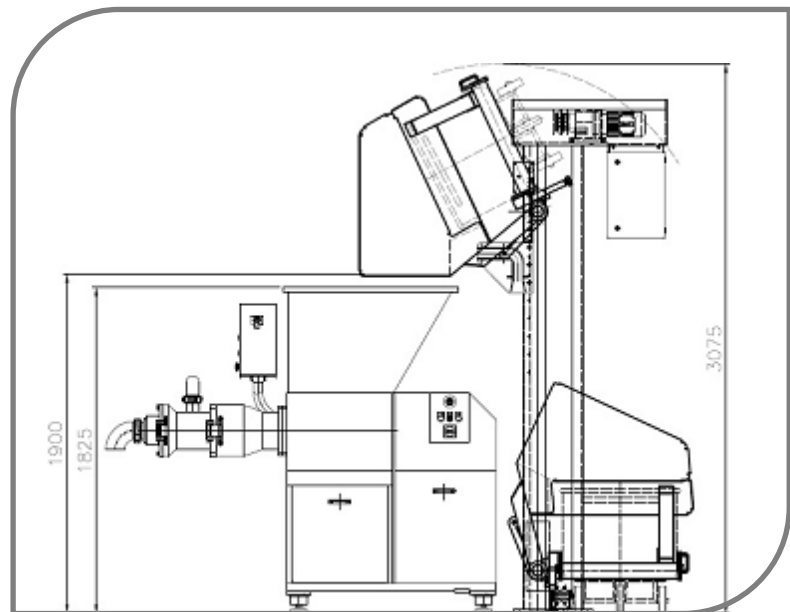
Dane techniczne:

Przeznaczenie	300 l buggy
Udźwig	300 kg
Wysokość obrotu	1920 mm
Moc	0,8 kW

Zasilanie	3x400V/50 Hz
Wymiary (LxWxH)	1170x1090x3752 mm

Podnośnik kolumnowy 31.0319.41

- lewostronne wykonanie;
- stacjonarne wykonanie;
- widelec pod kątem 90°;
- jednostka sterująca zabudowana na maszynie, gdzie jest ona opróżniana;
- z rynną/zsyphem.



Dane techniczne:

Przeznaczenie	wózek 200 l
Udźwig	300 kg
Wysokość obrotu	1900 mm
Moc	0,8 kW
Zasilanie	3x400V/50 Hz
Wymiary (LxWxH)	1170x1090x3075 mm

Podnośnik kolumnowy 31.1325.47

- prawostronne wykonanie;
- stacjonarne wykonanie;
- kąt obrotu 47°;
- prędkość podnoszenia 6,5 m/min.



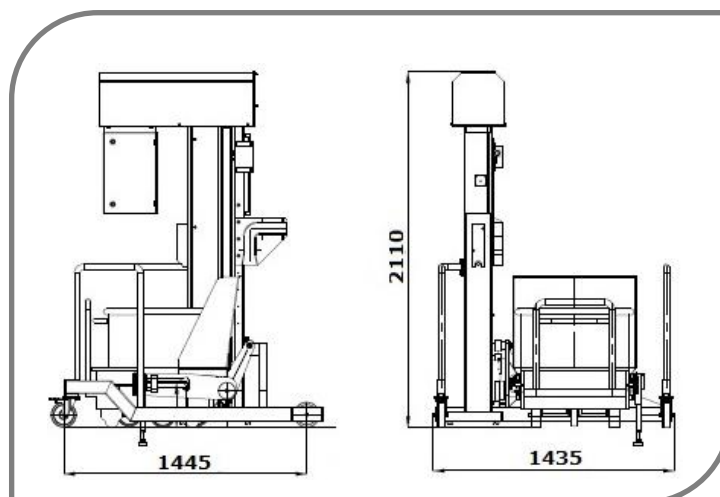
Dane techniczne:

Przeznaczenie	wózek 200 l
Udźwig	300 kg
Wysokość obrotu	2050-2550 mm
Moc	1,1 kW

Zasilanie	3x400V/50 Hz
Wymiary (LxWxH)	1170x1090x3575 mm

Podnośnik kolumnowy 3130031007

- prawostronne wykonanie;
- mobilne wykonanie;
- kombinacja widelca do wózka 200 l i wózka transportowego z 4 kołami.



Dane techniczne:

Przeznaczenie	wózek 200 l wózek transportowy 760x710x350 mm
Udźwig	300 kg
Wysokość obrotu	700-1050 mm
Moc	1,1 kW
Zasilanie	3x400V/50 Hz
Wymiary (LxWxH)	1440x1630x2200 mm

Podnośnik kolumnowy 3120131305

- prawostronne wykonanie;
- stacjonarne wykonanie;
- widelec pod kątem 90°;
- specjalny zsyp do opróżniania nad krótkim stołem.

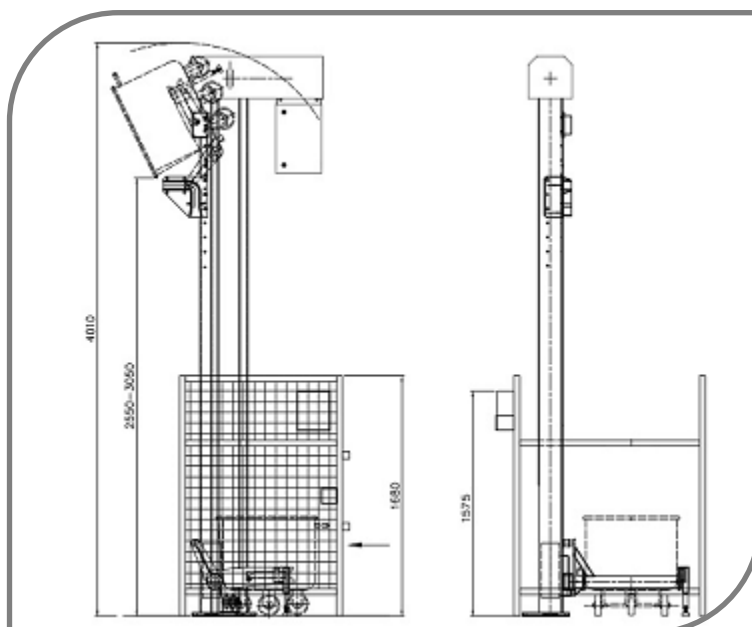


Dane techniczne:

Przeznaczenie	wózek 200 l
Udźwig	300 kg
Wysokość obrotu	1070 mm
Moc	0,8 kW
Zasilanie	3x400V/50 Hz
Wymiary (LxWxH)	1350x1320x2220 mm

Podnośnik kolumnowy 3100033050

- lewostronne wykonanie;
- stacjonarne wykonanie;
- z ogrodzeniem ochronnym i dwiema barierami świetlnymi, art. № 62.4015.18 (opcja);
- centrala sterująca zabudowana na zewnątrz, na ogrodzeniu.

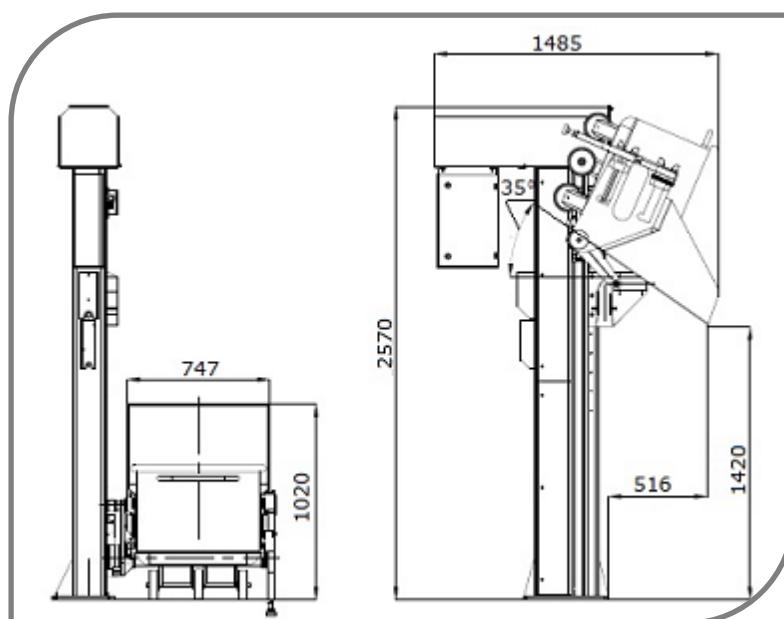


Dane techniczne:

Przeznaczenie	wózek 200 l
Udźwig	300 kg
Wysokość obrotu	2550-3050 mm
Moc	1,1 kW
Zasilanie	3x400V/50 Hz
Wymiary (LxWxH)	1340x1140x4010 mm

Podnośnik kolumnowy 31.1414.65/31.0414.65

- lewo i prawostronne wykonanie;
- stacjonarne wykonanie;
- widelec do wózka standardowego 200l i specjalnego 300l;
- z rynną/zsypem.

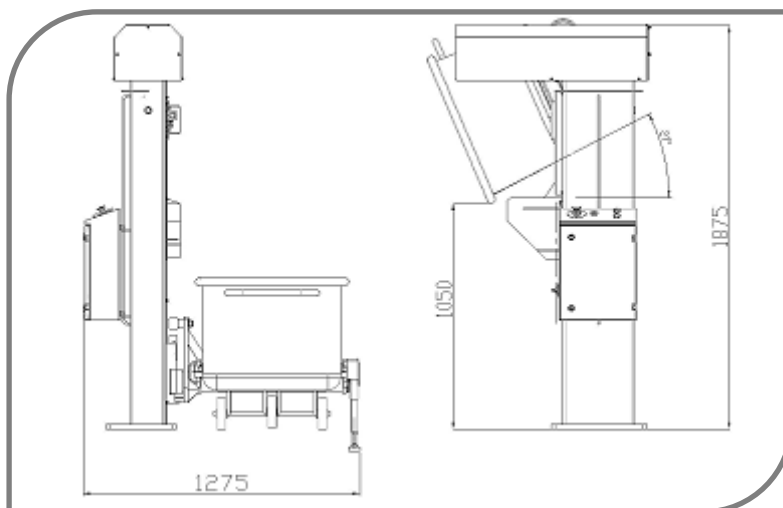


Dane techniczne:

Przeznaczenie	wózek 200 l i specjalny wózek 300 l
Udźwig	400 kg
Wysokość obrotu	1100-1420 mm
Moc	1,163 kW
Zasilanie	3x400V/50 Hz
Wymiary (LxWxH)	1180x1160x2570 mm

Podnośnik kolumnowy
31.1310.10/31.2003.1539

- prawostronne wykonanie;
- stacjonarne wykonanie;
- panel elektryczny za kolumną.

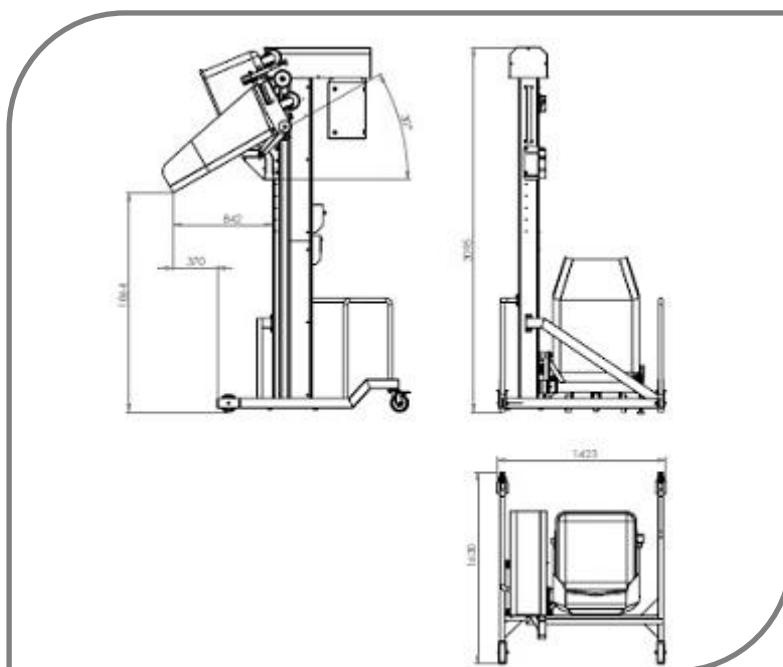


Dane techniczne:

Przeznaczenie	wózek 200 l
Udźwig	300 kg
Wysokość obrotu	1050 mm
Moc	0,813 kW
Zasilanie	3x400V/50 Hz
Wymiary (LxWxH)	1280x1400x1875 mm

Podnośnik kolumnowy
3110032056

- lewostronne wykonanie;
- mobilne wykonanie;
- z rynną/zsypem.

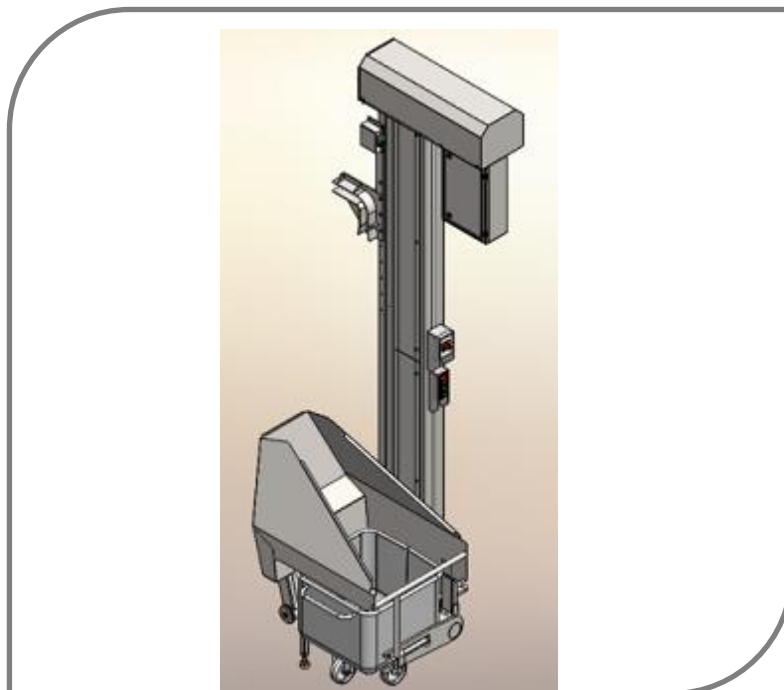


Dane techniczne:

Przeznaczenie	wózek 200 l
Udźwig	300 kg
Wysokość obrotu	1865 mm
Moc	0,8 kW
Zasilanie	3x400V/50 Hz
Wymiary (LxWxH)	1425x1630x3095 mm

**Column lifter
3104132057**

- lewostronne wykonanie;
- stacjonarne wykonanie;
- widelec pod kątem 90°;
- z rynną/zsyphem



Dane techniczne:

Przeznaczenie	wózek 120 l
Udźwig	300 kg
Wysokość obrotu	2000 mm
Moc	0,8 kW
Zasilanie	3x400V/50 Hz
Wymiary (LxWxH)	1135x1205x3270 mm

PODNIŚNIK KOLUMNOWY DO ZAŁADUNKU MASOWNICY 31.4318.22

Urządzenie przeznaczone jest do łatwego i wygodnego podnoszenia wózka o pojemności 200 l i opróżniania produktu do bębna próżniowego o średnicy otworu 480/500 mm.

Składa się z kolumny, silnika z hamulcem, układu napędowego, wideł, rynny i korpusu z kołami. Ze względów bezpieczeństwa układ załadunku realizowany jest za pomocą dwóch niezależnych łańcuchów.

Ruch w górę rozpoczyna się po naciśnięciu przycisku Góra i trwa aż do osiągnięcia pozycji końcowej. Aby wykonać ruch w dół, należy przytrzymać wciśnięty przycisk W dół.

Podnośnik lewy, wykonanie ruchome z prostymi widłami. Wysokość obrotu wynosi 1750 mm (31.4318.22/31.1003.2509) lub 1700 mm (31.1003.1708).

Urządzenie wykonane jest ze stali nierdzewnej 1.4301, za wyjątkiem prowadnicy, łańcucha i ich kół i jest zgodne z Dyrektywami Rady 2006/42/EC i 2006/95/WE oraz przepisami USDA.

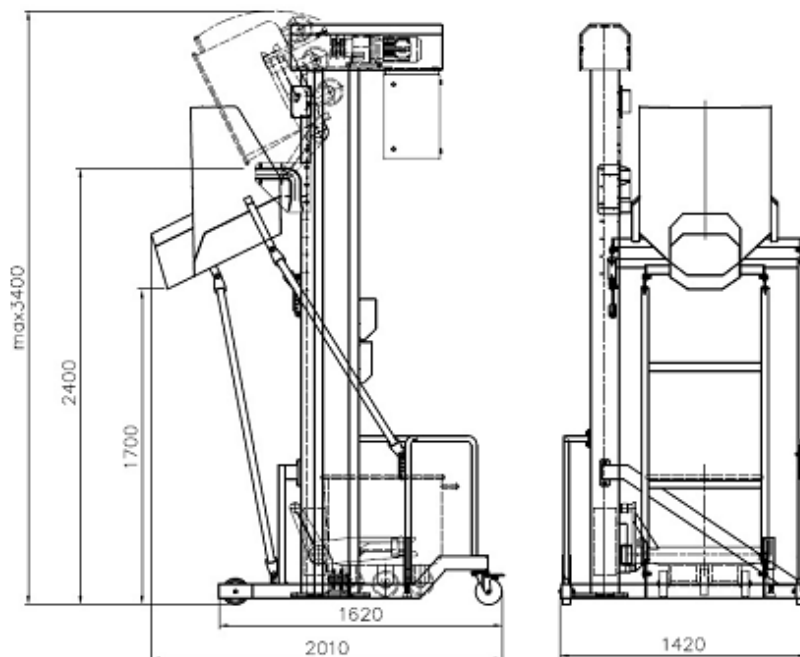


Dane techniczne:

Przeznaczenie

wózek 200 l

Udźwig	300 kg
Wysokość obrotu	0,75 kW
Moc	3x400V/50 Hz
Zasilanie	1750 mm
Wymiary (LxWxH)	2010x1420x3400 mm



MODELE PODOBNE

Podnośnik kolumnowy 31.0317.20

- prawostronne wykonanie;
- mobilne wykonanie;
- z rynną/zsytem do załadunku bębna próżniowego.



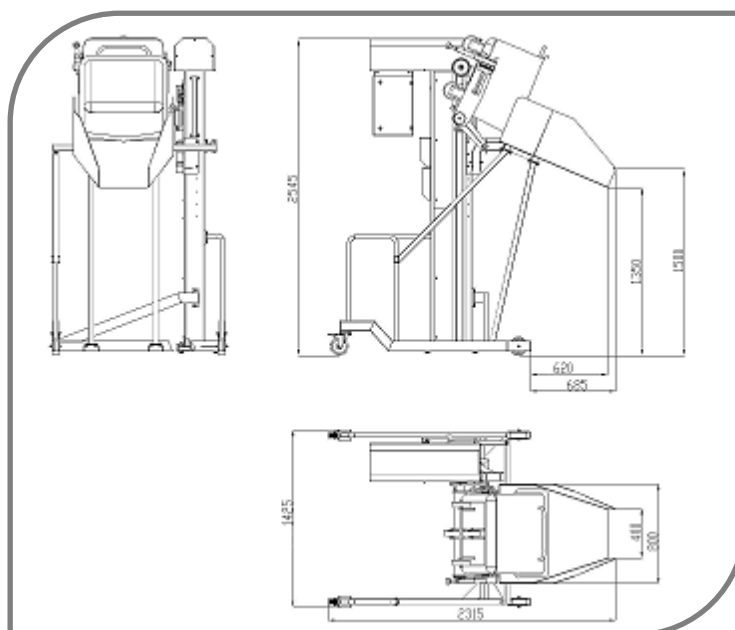
Dane techniczne:

Przeznaczenie	wózek 200 l
Udźwig	300 kg
Wysokość obrotu	1675 mm
Moc	0,8 kW

Zasilanie	3x400V/50 Hz
Wymiary (LxWxH)	2040x1400x2910 mm

Podnośnik kolumnowy 3130031436

- prawostronne wykonanie;
- mobilne wykonanie;
- z rynną do mieszalnika;
- odległość podnośnika od otworu 620 mm.

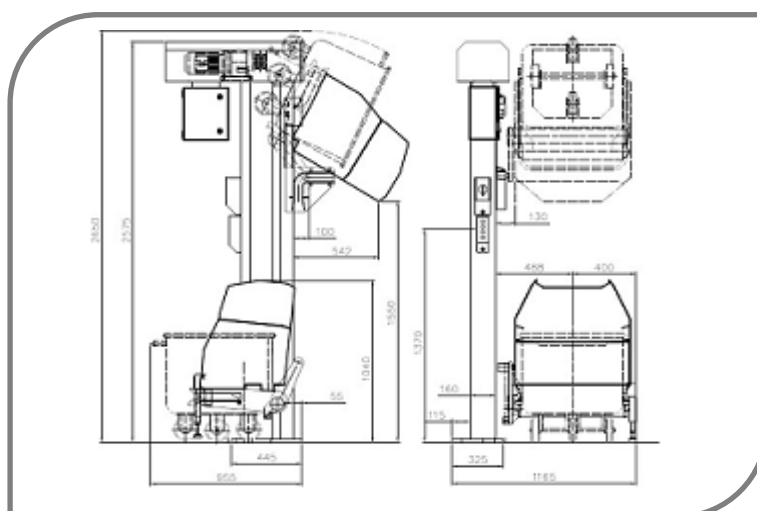


Dane techniczne:

Przeznaczenie	wózek 200 l
Udźwig	300 kg
Wysokość obrotu	1350 mm
Moc	0,8 kW
Zasilanie	3x400V/50 Hz
Wymiary (LxWxH)	1425x2315x2545 mm

Podnośnik kolumnowy 3120031510

- prawostronne wykonanie;
- stacjonarne wykonanie;
- z rynną/zsypem do załadunku bębna próżniowego Günther GPA 300.



Dane techniczne:

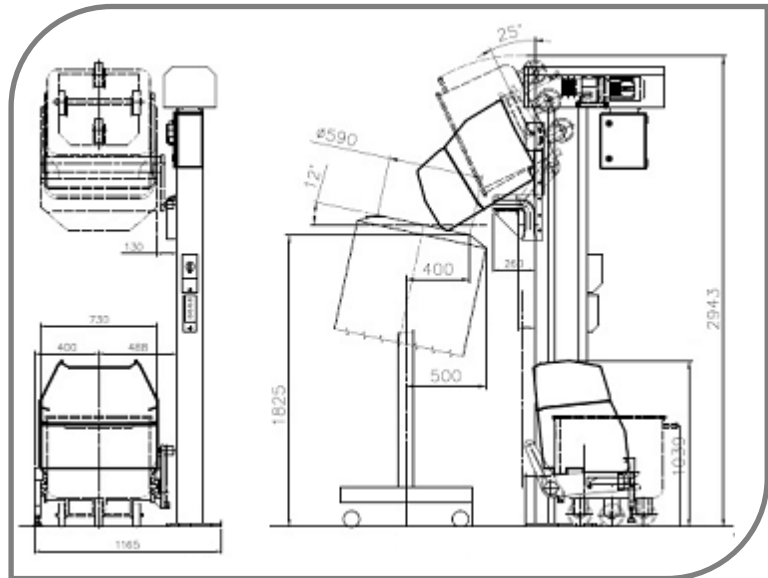
Przeznaczenie	wózek 200 l
Udźwig	300 kg
Wysokość obrotu	1550 mm
Moc	0,8 kW
Zasilanie	3x400V/50 Hz

Wymiary (LxWxH)

1160x1063x2650 mm

Podnośnik kolumnowy 3100031810

- prawostronne wykonanie;
- stacjonarne wykonanie;
- z rynną/zsytem do załadunku bębna próżniowego Günther GPA 300 \varnothing 590 mm.

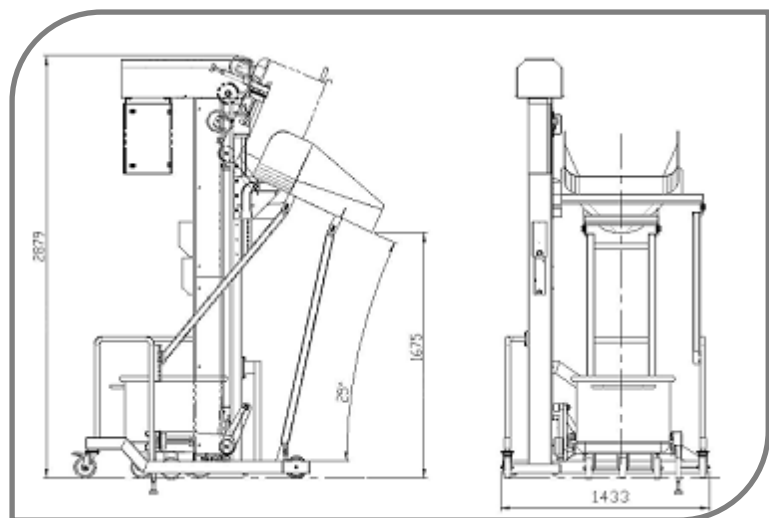


Dane techniczne:

Przeznaczenie	wózek 200 l
Udźwig	300 kg
Wysokość obrotu	1825 mm
Moc	0,8 kW
Zasilanie	3x400V/50 Hz
Wymiary (LxWxH)	1160x1063x2945 mm

Podnośnik kolumnowy 31.5317.18/3130031744

- prawostronne wykonanie;
- mobilne wykonanie;
- z rynną/zsytem do załadunku bębna próżniowego Metalquimia.



Dane techniczne:

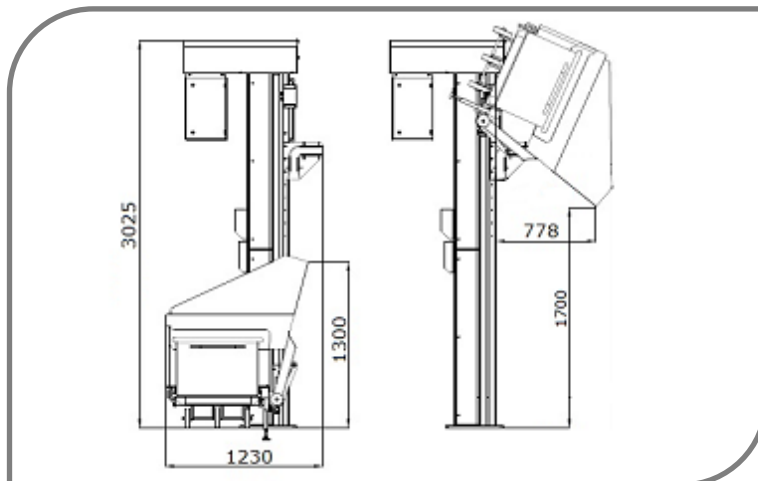
Przeznaczenie	wózek 200 l
Udźwig	300 kg
Wysokość obrotu	1675 mm
Moc	0,8 kW
Zasilanie	3x400V/50 Hz

Wymiary (LxWxH)

2135x1435x2880 mm

Podnośnik kolumnowy 3120131719

- prawostronne wykonanie;
- stacjonarne wykonanie;
- widelec pod kątem 90°;
- z rynną/zsypem o szerokości 450 mm;
- ze specjalną blokadą wózka.



Dane techniczne:

Przeznaczenie	wózek 200 l
Udźwig	300 kg
Wysokość obrotu	1700 mm
Moc	0,8 kW
Zasilanie	3x400V/50 Hz
Wymiary (LxWxH)	1315x1230x3025 mm

PNEUMATYCZNA I HYDRAULICZNA WYWROTNICA WÓZKA DO FARSZU 200L

PNEUMATYCZNA I HYDRAULICZNA WYWROTNICA WÓZKA DO FARSZU 200L

Urządzenia są przeznaczone do łatwego i wygodnego podnoszenia i opróżniania wózka 200 l przy kącie 110° i wysokości obrotu 1200 mm. Składają się z widelca, systemu podnoszenia i jednostki sterującej. Napęd jest hydrauliczny lub pneumatyczny. Urządzenia są łatwe do przemieszczania dzięki lekkiej konstrukcji i wykonaniu mobilnym.

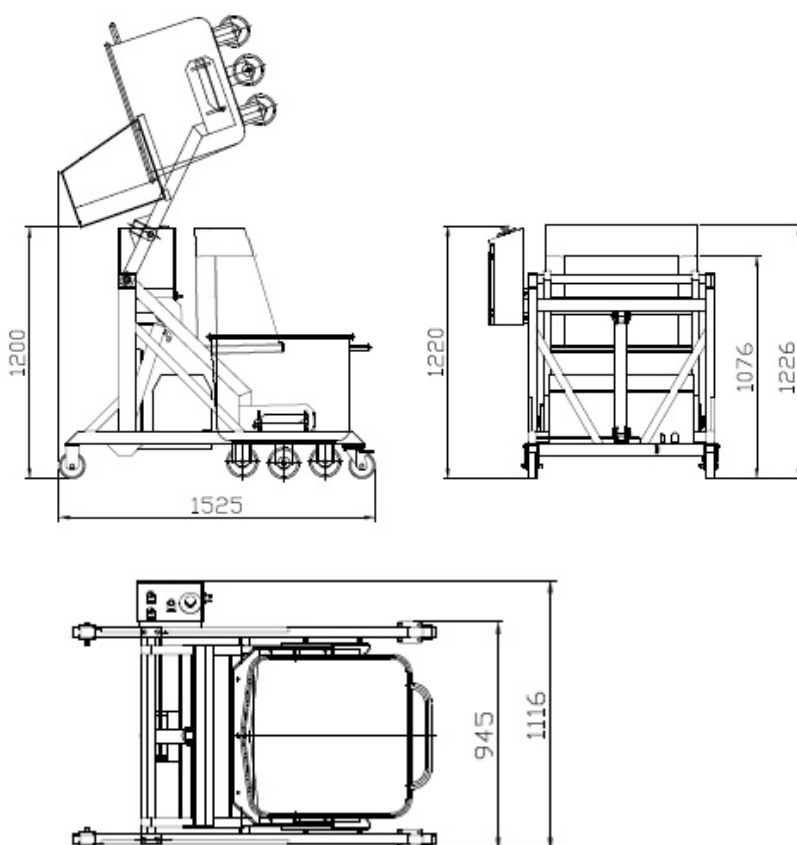
Ze względów bezpieczeństwa ruch w górę i ruch w dół jest dozwolony tylko wtedy, gdy są trzymane wciśnięte przyciski obiema rękami.

Urządzenia wykonane są ze stali nierdzewnej 1.4301 (AISI 304) i spełniają wymagania Dyrektyw Rady 2006/42/EC i 2006/95/EC oraz przepisów USDA.



Dane techniczne:

Art. numer	30.1103.00	30.2104.00
Napęd	hydrauliczny	pneumatyczny
Przeznaczenie	wózek 200 l	wózek 200 l
Udźwig	300 kg	350 kg
Wysokość obrotu	1200 mm	1200 mm
Moc	0,62 kW	-
Zasilanie	3x400V/50 Hz	min 0,6 MPa



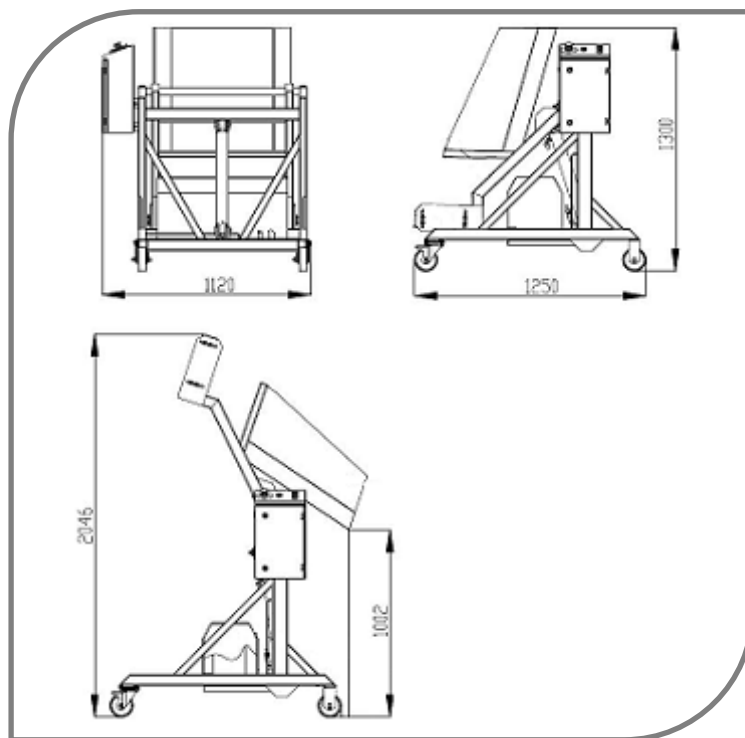
Wymiary:

Długość bez wózka	1240 mm
Długość z wózkiem	1525 mm
Szerokość	1116 mm
Wysokość w pozycji ładowania wózka	1226 mm
Wysokość podczas skręcania	2225 mm

MODELE PODOBNE

Urządzenie podnoszące i obracające 3000111002

- napęd hydrauliczny;
- wersja mobilna.

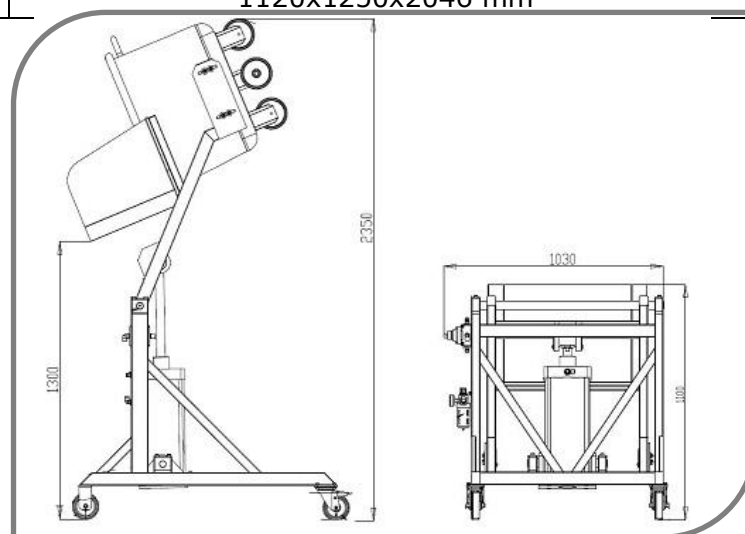


Dane techniczne:

Przeznaczenie	wózek 200 l
Udźwig	300 kg
Wysokość obrotu	1000 mm
Moc	0,8 kW
Zasilanie	3x400V/50 Hz
Wymiary (LxWxH)	1120x1250x2046 mm

Urządzenie podnoszące i obracające 30.2104.13

- napęd pneumatyczny;
- wersja mobilna.



Dane techniczne:

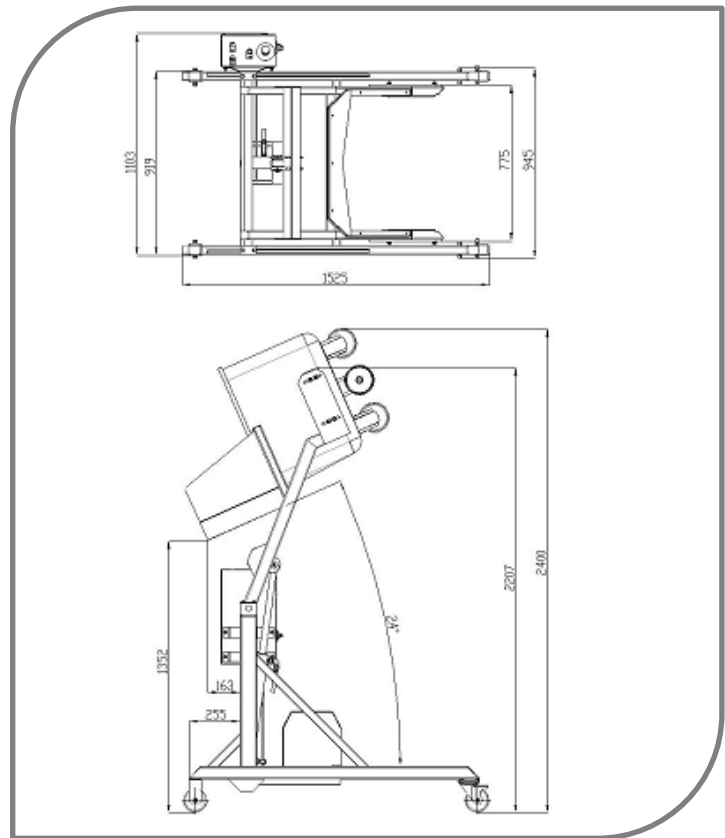
Przeznaczenie	wózek 200 l
Udźwig	350 kg
Wysokość obrotu	1300 mm
Zasilanie	min 0,6 MPa

Wymiary (LxWxH)

1030x1100x2350 mm

**Urządzenie podnoszące i
obracające
30.1123.00**

- napęd hydrauliczny;
- wersja mobilna.

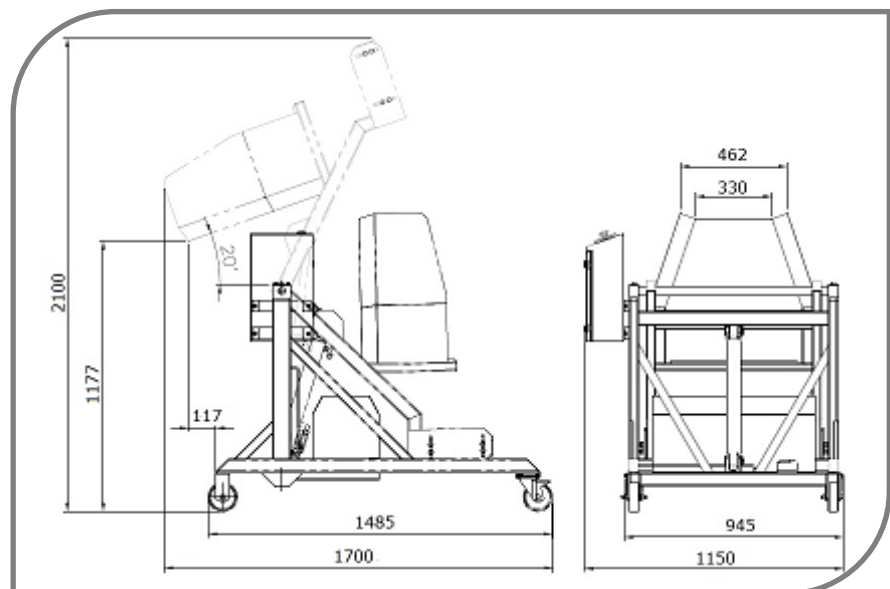


Dane techniczne:

Przeznaczenie	wózek 200 l
Udźwig	300 kg
Wysokość obrotu	1350 mm
Moc	0,62 kW
Zasilanie	3x400V/50 Hz
Wymiary (LxWxH)	1100x1525x2400 mm

**Urządzenie
podnoszące i
obracające
300011224**

- napęd hydrauliczny;
- wersja mobilna.
- do załadunku mieszanki.

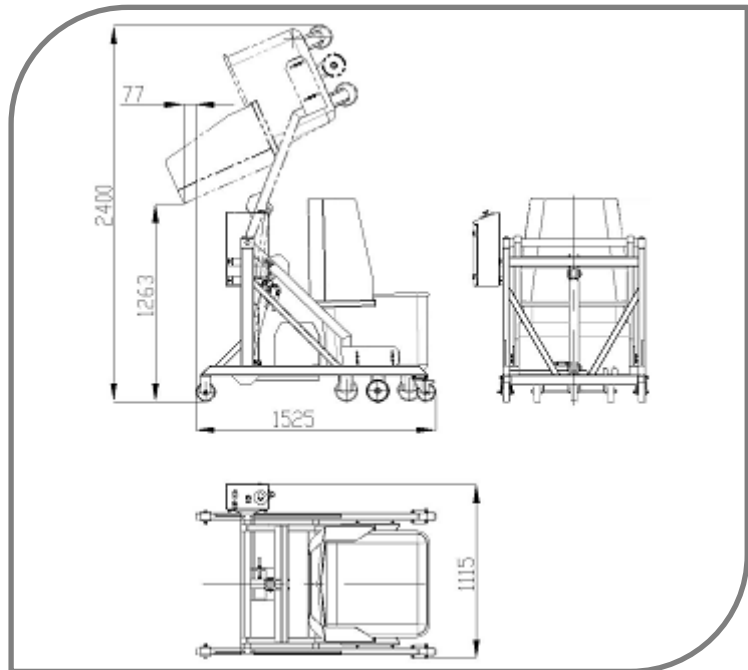


Dane techniczne:

Przeznaczenie	wózek 200 l
Udźwig	300 kg
Wysokość obrotu	1177 mm
Moc	0,62 kW
Zasilanie	3x400V/50 Hz
Wymiary (LxWxH)	1700x1150x2100 mm

**Urządzenie podnoszące i
obracające
3000111319**

- napęd hydrauliczny;
- wersja mobilna.
- z rynną/zsyphem.

**Dane techniczne:**

Przeznaczenie	wózek 200 l
Udźwig	300 kg
Wysokość obrotu	1263 mm
Moc	0,62 kW
Zasilanie	3x400V/50 Hz
Wymiary (LxWxH)	1525x1115x2400 mm

Urządzenie podnoszące i obracające 300011317

- napęd hydrauliczny;
- stacjonarne wykonanie;
- produkt: kostki warzyw i owoców z płynem;
- specjalne wykonanie zsypu: długość 1700 mm, nachylenie regulowane ręcznie, z obustronnymi krawędziami zabezpieczającymi przed rozsypywaniem się oraz zdejmowaną barierką do przytrzymywania produktu, z rynną z rusztem, ze stopniem bocznym ułatwiającym dostęp do zsypu;
- panel elektryczny Rittal ze spiralnym kablem zasilającym o długości 5 m z wtyczką CEE.

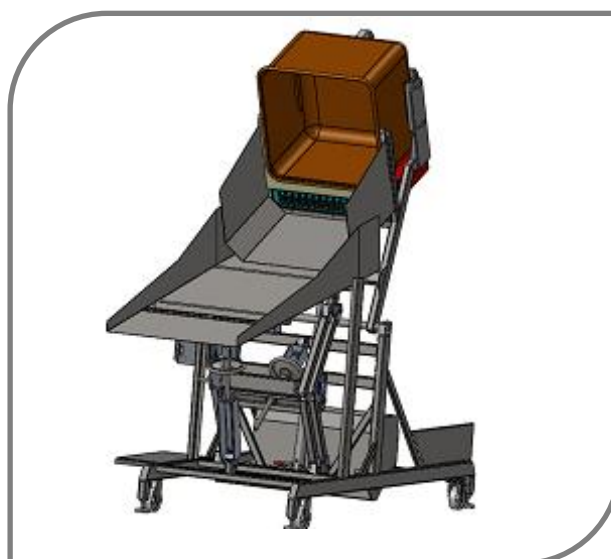


Dane techniczne:

Przeznaczenie	wózek 200 l
Udźwig	300 kg
Wysokość obrotu	1000-1300 mm
Moc	0,62 kW
Zasilanie	3x400V/50 Hz
Wymiary (LxWxH)	1200x3050x2400 mm

Opcje dla 300011317:

- Widły ze zbiornikiem o pojemności 40 l z otworem do opróżniania;
- Mocowanie wózka.



URZĄDZENIE HYDRAULICZNE DO MIESZAŁKI 30.1103.16

Urządzenie przeznaczone jest do łatwego i wygodnego podnoszenia wózka o pojemności 200 l i opróżniania produktu do bębna próżniowego o średnicy otworu 400 mm.

Składa się z wideł, hydraulicznego układu podnoszenia i jednostki sterującej. Urządzenie można łatwo przenosić dzięki lekkiej konstrukcji i ruchomemu wykonaniu.

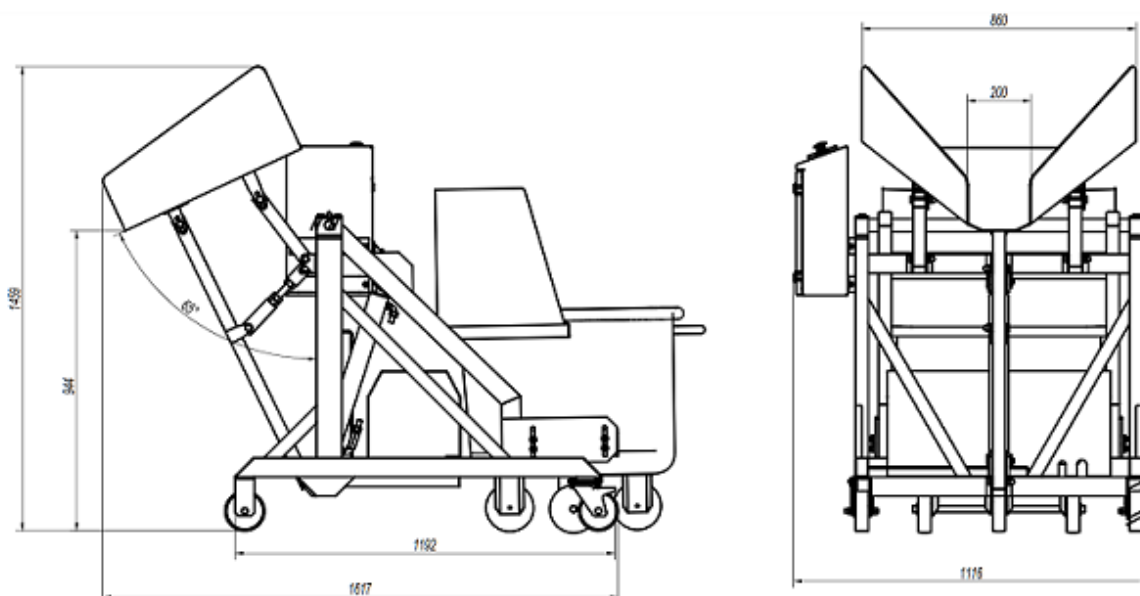
Ze względów bezpieczeństwa ruch w górę i w dół jest dozwolony tylko przy trzymaniu wciśniętych przycisków obiema rękami.

Urządzenie wykonane jest ze stali nierdzewnej 1.4301 (AISI 304) i jest zgodne z Dyrektywami Rady 2006/42/EC i 2006/95/EC oraz przepisami USDA.



Dane techniczne:

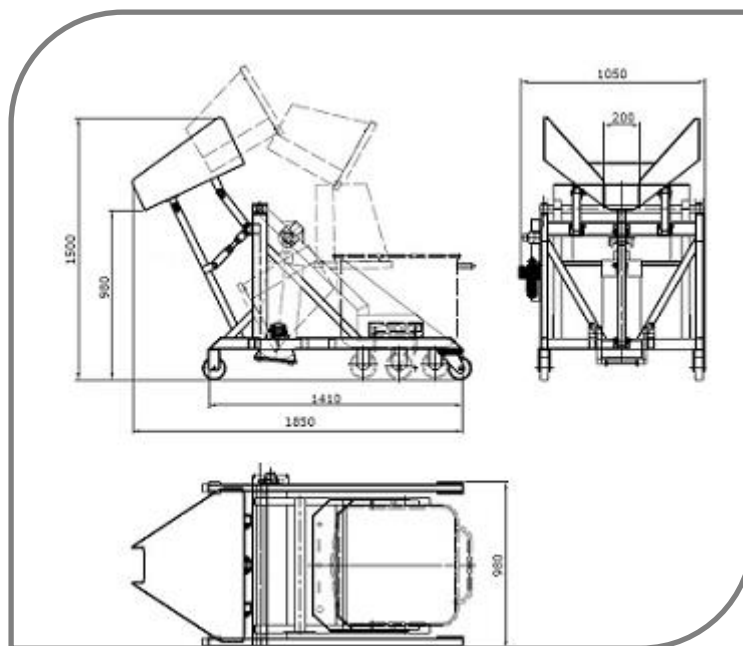
Przeznaczenie	wózek 200 l
Udźwig	300 kg
Wysokość obrotu	945 mm
Moc	0,62 kW
Zasilanie	3x400V/50 Hz
Wymiary (LxWxH)	1650x1115x2235 mm



MODELE PODOBNE

Urządzenie podnoszące i obracające 30.2104.10

- napęd pneumatyczny;
- wersja mobilna;
- do załadunku bębna próżniowego, otwór $\varnothing 400$ mm.



Dane techniczne:

Przeznaczenie	wózek 200 l
Udźwig	300 kg
Wysokość obrotu	980 mm
Zasilanie	min 0,6 MPa
Wymiary (LxWxH)	1050x1450x1500 mm

Urządzenie podnoszące i obracające 302011223

- napęd pneumatyczny;
- wersja mobilna;
- do załadunku bębna próżniowego Henneken B6 $\varnothing 500$ mm.



Dane techniczne:

Przeznaczenie	wózek 200 l
Udźwig	300 kg
Wysokość obrotu	1090 mm
Zasilanie	min 0,6 MPa
Wymiary (LxWxH)	1850x1100x1735 mm